

宜宾市南溪区南红水务有限公司文件

南红水务〔2026〕10号

签发人：周 滨

宜宾市南溪区南红水务有限公司 关于黄沙镇污水处理厂运行评估考核的请示

宜宾市南溪区住房和城乡建设局：

根据四川省住房和城乡建设厅《关于开展2026年城市供排水企业运行评估工作的通知》文件精神，我公司对照《四川省城镇生活污水处理企业运行评估考核标准及评分表》开展自查自评工作，黄沙镇污水处理厂自评总分为90.5分，自评合格，现报贵局审核。

特此请示。

- 附件：1.四川省城镇供（排）水企业运行评估考核申报表
2.四川省城镇生活污水处理企业运行评估考核标准
及评分表

宜宾市南溪区南红水务有限公司

2026年6月15日

（联系人：张政；联系电话：18208211454）

宜宾市南溪区南红水务有限公司

2026年6月15日印发

附件 1:

四川省城镇供（排）水企业 运行评估考核申报表

单位名称（公章）：宜宾市南溪区南红水务有限公司



法定代表人（签字）：

邓仁英

申报日期：2026 年 6 月 15 日

四川省住房和城乡建设厅制

一、企业基本情况表

单位名称：宜宾市南溪区南红水务有限公司	
详细地址：宜宾市南溪区南溪街道上正街 74 号	
电话：0831-3322713	邮政编码：644100
主管部门：宜宾南溪公用服务集团有限公司；宜宾市南溪区住房和城乡建设局。	经济性质：国有
注册资金（万元）：1500	污水处理厂座数：2
设计规模（万立方米/日）：0.14	
职工总数（人）：12	
管理及专业技术人员数：13（部分管理岗由供排水公司人员兼职）	
固定资产原值（万元）：0（未接收污水处理厂资产）	
固定资产净值（万元）：0（未接收污水处理厂资产）	

二、企业运营情况表

污水处理厂名称	黄沙镇污水处理厂
地址	宜宾市南溪区黄沙镇双燕村 12 组
污水管网长度	5.5km
设计日处理能力	400m ³ /d
实际日处理能力	150m ³ /d (外管网污水量限制)
处理工艺	AAO
排放达标情况	稳定达标
受纳水体	黄沙河
在线监测情况	安装有出水氨氮、cod、流量计等在线监测设备。

(同一企业法人有 2 个以上的污水处理厂的要分别填报)

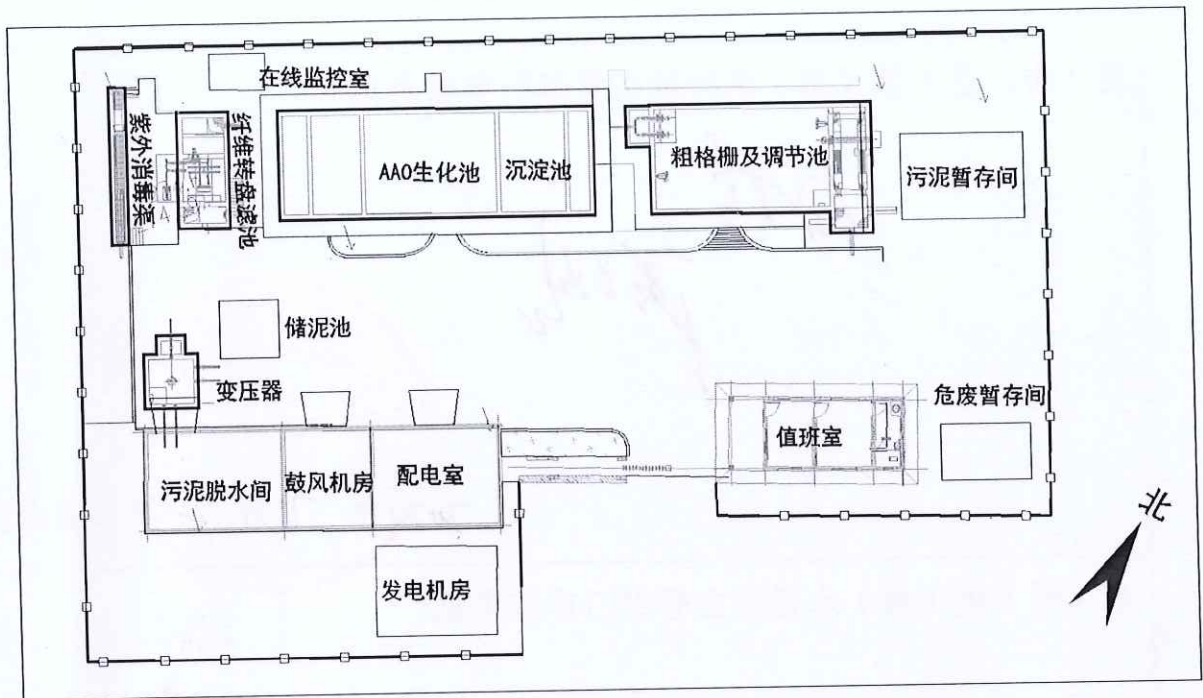
三、企业经营管理人员情况

法定 代表人	姓名	邓红英	性别	女	年龄	48岁
	职务	总经理	职称		电话	18608290111
技术 负责人	姓名	张政	性别	男	年龄	31岁
	职务	生技部 副部长	职称		电话	13618041678
财务 负责人	姓名	陈萍	性别	女	年龄	50岁
	职务	财务员	职称	助理会 计师	电话	13890929613
经营 负责人	姓名	周滨	性别	男	年龄	53岁
	职务	执行 董事	职称	高级机 电工程 师	电话	18608290111

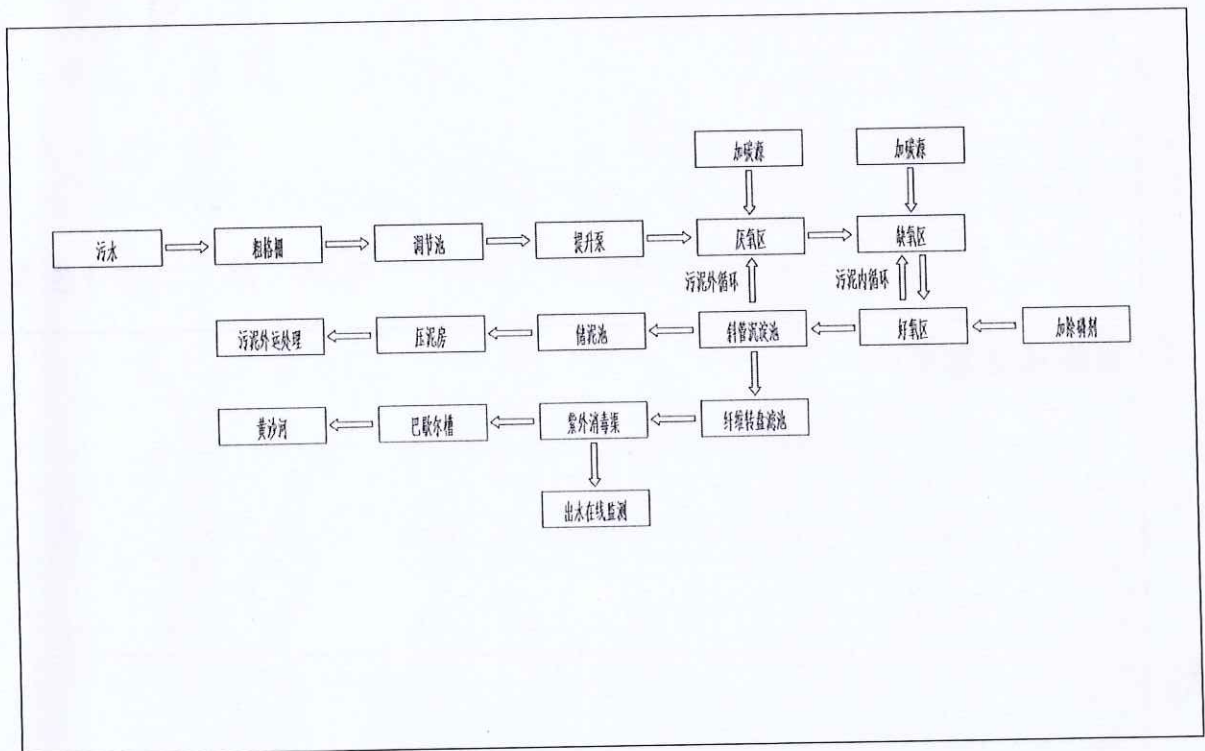
(同一企业法人有2个以上的厂要分别填报)

四、厂区平面图及工艺流程简图

(一) 厂区平面图



(二) 工艺流程简图



(同一企业法人有 2 个以上的厂要分别填报)

五、审批意见

县（市、区）供（排）水行政主管部门审核意见：

1-2/1
[Handwritten signature]



2026年 7月 2日 (盖章)

市（州）供（排）水行政主管部门审核意见：

年 月 日 (盖章)

省级核准意见：

年 月 日 (盖章)

附件 2:

四川省城镇生活污水处理企业运行评估考核标准及评分表

评估考核项目	分值	评估考核内容	评估考核标准	依据	自查得分	评估考核结果		考核人签字
						得分	增、减分原因	
一、 基础管理 (22分)	8	1.1 人员资源管理	从业人员配置符合相应规定的。(2分)	从业人员配置不符合规定的,扣2分。	《城市排水定价成本监审办法》 《城市排水工程项目建设标准》(川发改价格[2015]226号) 《四川省城镇供水排水运营单位运行监管办法》(川建发[2010]13号)	2	2	
		主要技术负责人具备相应的专业技术职称。(1分)	主要技术负责人不具备相应专业技术职称的,扣1分。	《市政公用事业特许经营管理办法》 《四川省城镇供水排水运营单位运行监管办法》(川建发[2010]13号)	0	0		
		关键岗位人员经培训合格持证上岗。(5分)	关键岗位(管网维护、污水处理、污泥处理、水质化验、安全管理、设备维修、电气及仪表自控、运行和调度等)人员,无证上岗,每发现1人扣1分(扣完5分为止)。	《城市排水与污水处理条例》 《市政公用事业特许经营管理办法》 《四川省城市排水管理条例》	5	5		
	3	1.2 标准化 管理	有健全的管理制度。 有健全的技术作业指导文件(如:技术操作规程)。	管理制度不健全的,扣1分。 未制定技术作业指导文件(技术操作规程)的,扣1分。	《城市排水与污水处理条例》 《四川省城市排水管理条例》 《市政公用事业特许经营管理办法》 《城镇污水处理厂运营质量评价标准》(CJJ/T228) 《城镇污水处理厂运行、维护及安全技术规程》 《污水处理运行监督管理技术规范》(HJ2038)	3	3	
	3	1.3 信息管理	建立信息管理制度,按规定及时、准确、完整的上报各种报表和资料。	上报报表、资料不及时的,扣3分;不完整、不准确的,扣2分。	《城市排水与污水处理条例》 《四川省城市排水管理条例》 《关于做好城镇污水处理信息报送工作的通知》	3	3	
	3	1.4 财务管理	严格执行财务管理制度,根据生产运行认真核算污水处理成本。	财务管理不规范的,扣1分;未进行污水处理成本核算的,扣2分。	《会计法》 《企业会计制度》 《四川省污水处理定价成本监审办法》(试行)(川价发(2006)178号)	3	3	
3	1.5 档案管理	建立有档案管理制度,按要求配置档案管理人员,资料收集完善,按规范分类归卷。	未建立档案管理制度,扣1分;未按要求配置档案管理人员的,扣1分;资料残缺不全、归卷不规范的,扣1分。	《档案法》 《污水处理运行监督管理技术规范》(HJ2038)	3	3		
2	1.6 厂区环境	环境优美,道路整洁,标识标牌齐全规范。	道路不整洁的,扣1分;标识标牌不齐全规范的,扣1分。	《四川省城乡环境综合治理管理条例》 《城镇污水处理厂运行、维护及安全技术规程》	2	2		

评估考核项目		分值	评估考核内容	评估考核标准	依据	自查得分	评估考核结果		考核人签字	
							得分	增、减分原因		
二、排水防涝设施运行管理 (8分)	2.1 信息化管理	1	建立排水设施地理信息系统(GIS)。	未建立排水设施地理信息系统(GIS)或未按要求填报信息系统的,扣1分。	《城镇排水与污水处理条例》 《四川省城市排水管理条例》	0	0			
	2.2 设施巡查和保护	3	按照CJJ68标准的规定进行管网、设施巡查,建立巡查记录。 当年或上年度无因管道坍塌、井盖丢失等造成安全责任事故。 在设施保护范围内有关扰动作业设施保护方案和记录。	未巡查或无巡查记录或记录不完整的,扣1分。 当年或上年度,因管道坍塌、井盖丢失等造成安全责任事故的,扣1分。 无设施保护范围内有关扰动作业设施保护方案和记录的,扣1分。	《城镇排水与污水处理条例》 《城镇排水管渠与泵站维护技术规程》(CJJ68)	3	3			
	2.3 排水设施的养护管理	4	按维护计划,对排水设施进行定期维护和更新改造。(1分)	未按维护计划,对排水设施进行定期维护和更新改造的扣1分。	《城镇排水与污水处理条例》 《城镇排水管渠与泵站维护技术规程》(CJJ68) 《城镇排水管理检测与评估技术规程》	1	1			
			泵站及养护机械的设备完好率不低于95%(雨水泵站98%)。(1分)	泵站及养护机械的设备完好率低于95%(雨水泵站98%)的扣1分。		1	1			
			设施维护或检修影响排水应提前24小时通知相关排水户的,或者管网堵、冒、破裂等及时抢修处理。(1分)	因设施维护或检修影响排水未提前24小时通知相关排水户的,或者管网堵、冒、破裂等不及时抢修处理的扣1分。		1	1			
			检查井井盖应完好,具备防坠落和防盗措施。(1分)	抽查3个检查井盖,井盖缺失、破损或不具备防坠落和防盗功能的扣1分。		1	0	无防坠功能		
	三、水质管理 (20分)	3.1 水质检测制度	3	健全水质检测制度。	无制度的,扣3分;不健全的,扣2分。	《城镇排水与污水处理条例》 《城镇污水处理厂污染物排放标准》 《城镇污水处理厂运行、维护及安全技术规程》 《城镇污水再生利用》系列标准 《城市供水与污水处理化验室技术规范》 《四川省城市排水管理条例》	3	3		

评估考核项目		分值	评估考核内容	评估考核标准	依据	自查得分	评估考核结果		考核人签字
三、 水质 管理 (20分)	3.2 水质 检测 能力	5	建立有与污水处理规模相适应水质检测化验机构。检测人员和设施、设备能够保障本单位水质检测化验需要。(3分)	未建立机构的,扣3分。人员和设施、设备不能保障本单位水质检测化验需要的,扣2分。	《城镇排水与污水处理条例》 《城镇污水处理厂运行、维护及安全技术规程》 《城市供水与污水处理化验室技术规范》 《四川省城市排水管理条例》 《污水处理运行监督管理技术规范》(HJ2038)	3	3		
			进、出水应安装主要水质指标的在线监测仪器设备。(2分)	进水未安装的,扣1分。出水未安装的,扣1分。					
	3.3 水质 检测 实施	5	按照《城镇污水处理厂污染物排放标准》(GB18918)规定的检测项目和频次实施检测工作。(2分)	日常化验监测项目和频次不符合标准规范要求的,扣2分。		2	2		
			原始记录、检测报告规范。(2分)	原始记录、检测报告缺失、不规范或与统计报表不一致的,扣2分。		2	2		
			水质、水量等数据保存完整,时间一年以上。(1分)	水质水量数据保存不完整的,扣1分。		1	1		
	3.4 进水 水质	2	当进水水质不符合工艺设计规定的范围时,应采取相应补救措施并向行政主管部门报告。	未采取相应补救措施的,扣1分。未及时向行政主管部门报告的,扣1分。		《城镇排水与污水处理条例》 《四川省城市排水管理条例》 《城镇污水处理厂运行、维护及安全技术规程》	2	2	
3.5 出水 水质	5	出水水质应符合国家和地方规定的标准。	出现一月不达标的(按月平均达标计,COD、BOD ₅ 、SS、NH ₃ -N、TP、TN、大肠杆菌指标有一项超过设计出水标准,视为全月不达标),扣2分(扣完5分为止)	《城镇排水与污水处理条例》 《四川省城市排水管理条例》 《污水处理运行监督管理技术规范》(HJ2038)	5	5			
四、 运行 管理 (20分)	4.1 机构健全	2	运行管理机构健全,岗位职责明确。	运行管理机构不健全的,扣1分;岗位职责不明确的,扣1分。	《城镇排水与污水处理条例》 《四川省城市排水管理条例》 《城镇污水处理厂运行、维护及安全技术规程》	2	2		
	4.2 操作规程	3	污水处理按工艺流程分别制定安全操作规程,有明确清晰的工作流程,有明确的工艺参数、工艺调整指导性技术资料。	工艺流程未分别制定安全操作规程的,扣1分;没有明确清晰的工作流程的,扣1分;没有工艺参数、工艺调整指导性技术资料的,扣1分。	《城镇排水与污水处理条例》 《四川省城市排水管理条例》 《城镇污水处理厂运行、维护及安全技术规程》	3	3		
	4.3 工艺 运行 状态	4	工艺运行应当始终保障各污水处理流程的连续正常运行,设立有完备的污水处理监测系统。 对工艺流程、各单元工艺运行状态有清晰、准确、完整的记录。	工艺运行不正常的,扣1分;未设立工艺参数监测系统的,扣1分。 对工艺流程、各单元工艺运行状态记录不完整的,扣2分。	《城镇排水与污水处理条例》 《四川省城市排水管理条例》 《城镇污水处理厂运行、维护及安全技术规程》 《城镇污水处理厂运营质量评价标准》(CJJ/T228)	3	3	监测系统不完善。	

评估考核项目		分值	评估考核内容	评估考核标准	依据	自查得分	评估考核结果		考核人签字
四、运行管理 (20分)	4.4 污泥处理处置	5	对工艺系统中的污泥指标有定时、详细、完整的记录。(2分)	无记录的,扣2分。	《城镇排水与污水处理条例》 《城镇污水处理厂污染物排放标准》 《城镇污水处理厂运行、维护及安全技术规程》 《城镇污水处理厂污泥泥质》 《城镇污水处理厂污泥处理处置技术指南(试行)》	2	2		
			污泥含水率≤80%,(按平均污泥含水率计分,或以现场抽检结果为准)。(1分)	污泥含水率>80%的,扣1分。		1	1		
			污泥或者处理处置后的污泥去向、用途、用量等跟踪、记录联单完整、规范。按规定检测污泥泥质,并做好检测记录。(1分)	跟踪、记录联单不完整、不规范的,扣1分。未按规定检测或检测记录不完整的,扣1分。		0	0		
			处理后的污泥月检指标合格。污泥安全处置率达到规划目标。(1分)	处理后的污泥月检指标超标的,扣0.5分。污泥安全处置率未达到规划目标的,扣0.5分。		0.5	0.5		
	4.5 运营信息报告与公布	4	运营原始记录、统计报表完整、规范。(1分)	运营原始记录、统计报表不完整、不规范的,扣1分。	《城镇排水与污水处理条例》 《四川省城市排水管理条例》 《关于做好城镇污水处理信息报送工作的通知》 《污水处理运行监督管理技术规范》(HJ2038)	1	1		
			按要求填报“全国城镇污水处理管理信息系统”信息,数据真实。(1分)	未按要求填报数据或数据不真实的,扣1分。		1	1		
			按要求向当地城镇排水主管部门报送水质水量、成本等信息。(1分)	未向当地城镇排水主管部门报送水质水量、成本等信息的,扣1分。		1	1		
			定期向社会公开有关水质、水量等维护运营信息。(1分)	未定期向社会公开有关水质、水量等维护运营信息的,扣1分。		0	0		
	4.6 污水再生利用	2	污水再生用于厂内绿化冲洗、厂外市政杂用、工业、景观、农用等。	未进行任何污水再生利用的,扣2分。	《城镇排水与污水处理条例》 《四川省城市排水管理条例》 住房和城乡建设部《关于印发城镇污水再生利用技术指南(试行)的通知》(建城[2012]197号)	0	0		
	五、设备管理 (10分)	5.1 机构与人员配置	2	有专门的设备管理机构,人员配置合理,岗位职责明确。	无专门设备管理机构的,扣1分;人员配置不合理的,扣0.5分;岗位职责不明确的扣0.5分。	《城镇排水与污水处理条例》 《四川省城市排水管理条例》 《城镇污水处理厂运行、维护及安全技术规程》 《城镇污水处理厂运营质量评价标准》(CJJ/T228) 《污水处理运行监督管理技术规范》(HJ2038)	2	2	
5.2 管理制度		2	有健全、规范的设备管理制度;有完整、准确的设备台账。	无设备管理制度的,扣1分;设备无台账的扣1分。	2		2		
5.3 维护与保养		2	应坚持经常性的设备清洁、维护与保养,达到清洁经常、润滑良好、紧定可靠、调整适中,不带故障运行的管理要求。	设备保养达不到要求的,扣1分;设备带故障运行的,扣1分。	2		2		
5.4 设备完好率		2	设备完好率≥95%(按照《城镇污水处理厂运营质量评价标准》计算公式计算)。	设备完好率低于95%的,每低一个百分点扣1分(扣完2分为止)。	2		2		
5.5 设备档案		2	有健全、完整的设备档案资料,设备销售资料、使用运行、保养维护及报废更新有完整记录。	未建立设备档案的,扣1分;设备运行、维护等记录不完整、不规范的扣1分。	1		1		

评估考核项目	分值	评估考核内容	评估考核标准	依据	自查得分	评估考核结果		考核人签字	
						得分	增、减分原因		
六、安全管理 (10分)	6.1 管理体系与责任制	1	实行安全工作主要领导负责制和按级分工责任制，建立安全管理体系。 按要求设置安全生产专兼职监管人员。	未实行安全工作主要领导负责制和按级分工责任制，或未建立安全管理体系的，扣0.5分。 未按要求设置安全生产专兼职监管人员的，扣0.5分。	《安全生产法》 《城镇排水与污水处理条例》	1	1		
	6.2 管理制度	2	建立安全生产相关制度（岗位责任制度、安全防护制度、事故报告制度、危险作业现场监护制度）。 建立、执行关键岗位安全生产操作规程。	未建立安全生产相关制度或制度不完善的，扣1分。 未建立或者未严格执行关键岗位安全生产操作规程的，扣1分。	《四川省城市排水管理条例》 《城镇排水管渠与泵站维护技术规程》 《城镇污水处理厂运行、维护及安全技术规程》 《住房城乡建设部关于进一步加强城市窨井盖安全管理的通知》（建城[2013]68号）	2	2		
	6.3 安全隐患管理	2	应定期进行安全隐患排查。制订安全隐患整改方案，并对整改完成情况进行跟踪评估。	未定期排查的，扣2分。 未制定安全隐患整改方案或对整改情况未进行跟踪评估的，扣1分。		2	2		
	6.4 重点部位防护	2	重点安全防护部位有明显的警示标志；高危作业现场有明确的安全监控措施。	重点安全防护部位没有明显的警示标志的，扣1分；高危作业现场没有明确的安全监控措施的，扣1分。	《安全生产法》 《城镇排水与污水处理条例》 《四川省城市排水管理条例》	2	2		
	6.5 危化品管理	2	危险化学品采购、储存及使用符合规范要求。	危险化学品采购、储存及使用不符合规范要求的，扣2分。	《城镇排水管渠与泵站维护技术规程》 《城镇污水处理厂运行、维护及安全技术规程》 《住房城乡建设部关于进一步加强城市窨井盖安全管理的通知》（建城[2013]68号）	2	2		
	6.6 安全救生防护器材	1	污水处理构筑物上应按相关要求配备救生防护器材。	未按要求配备救生防护器材的，扣1分。		1	1		
七、应急管理 (10分)	7.1 应急预案	4	制定本单位的应急预案（安全生产、职业卫生、环境保护、自然灾害等突发事件）。	未制定本单位的应急预案的，扣4分。		4	3	无职业卫生应急预案	
	7.2 应急队伍	3	建立应急指挥组织机构、应急队伍；应急人员通讯畅通。	未建立应急指挥组织机构、应急队伍，扣2分；现场通过应急人员联系方式联络不到应急人员的，扣1分。	《安全生产法》 《国家突发公共事件总体应急预案》 《突发事件应对法》	3	3		
	7.3 应急演练与物资储备	3	按照规定组织演练，结合演练和抢险效果及时对预案进行修改和完善。 按要求配备应急物资、抢险装备。	未按照规定组织演练的，扣1分；未结合演练和抢险效果及时对预案进行修改和完善的，扣1分。 防汛或应急抢险物资、抢险装备不足，每项扣1分。	《城市供水水质管理规定》 《城镇供水厂运行维护及安全技术规程》（CJJ58） 《城镇排水管渠与泵站维护技术规程》	3	3		
总分					90.5	88.5			
初评人员签名		负责人：郑天朝	成员（3人以上）：张健 敖利 刘润生 杨琳			时间：2020年7月2日			